

RESERVOIRS A EAU

FLAROMAX
Valorisation des eaux pluviales

www.flaromax.com

Gamme pour la collecte des eaux de pluie ou de source

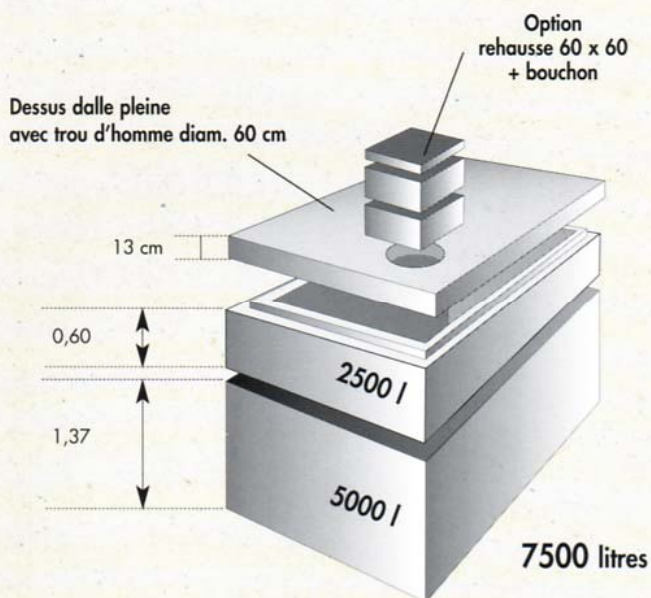
La collecte des eaux permet d'économiser l'eau du robinet dans un souci environnemental et économique.

Les réservoirs enterrés en béton sont les seuls qui soient insensibles au cycle vide-plein.

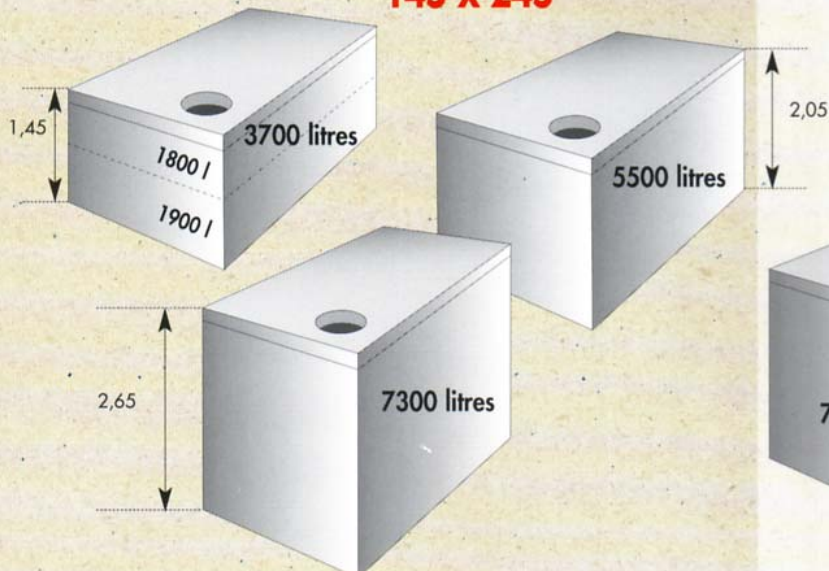
Fiche technique

- Béton BPS XA2 0/10 avec ciment 52.5 PMES au dosage de 350 kg/m³ + fibre antifissuration.
 - Hydrofuge de masse.
 - Agrégats NF de provenance CEMEX de la gravière de Chambéon (42).
 - Armature constituée d'une cage soudée ou ligaturée soit panneaux treillis ST10 et ST25 + équerres FE500 Ø 10 long. 1,20 m.
 - Douilles de levage avec crochets de fixation dans le béton Ø RD12 ou Ø RD16 suivant les pièces.
 - Joint entre les différentes pièces : cordon préformé de IGAS profilé de 20 (double joint) ou GUTTA G 139 ou joint équivalent.
- NOTA : toutes nos pièces béton sont réalisées dans des moules métalliques équipés de vibrateurs externes haute fréquence WACKER.

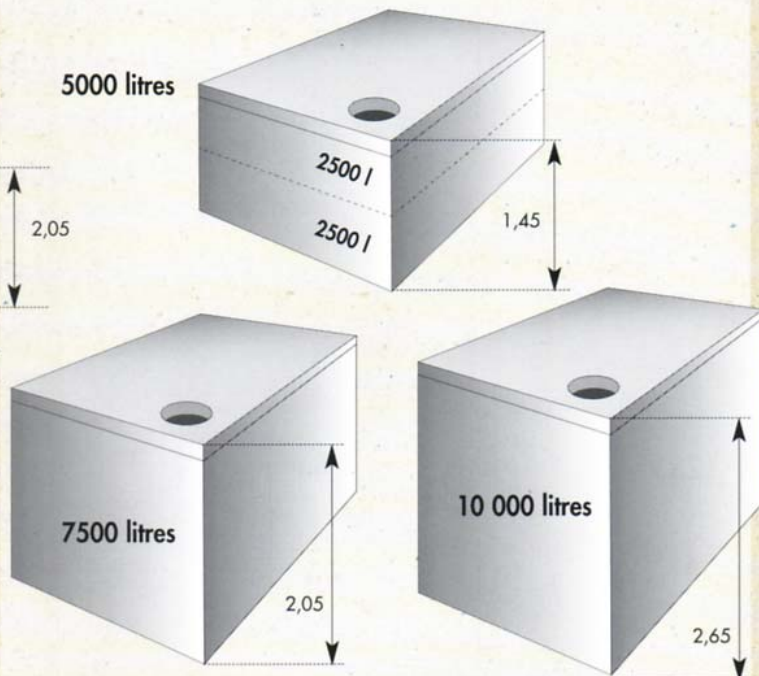
190 x 245



145 x 245



5000 litres



MANUTENTION Tous les éléments des réservoirs à eau doivent impérativement être mis en place avec 1 élingue 4 brins de 2 m minimum + des élingues (Ø12-16-20) pour douilles (Ø12-16-20) suivant modèle



Les dimensions indiquées sur cette fiche sont sujettes aux tolérances normalement admises en fabrication et à la pose.

USAGE

Le stockage d'autres liquides peut être envisagée sous réserve d'utiliser des joints adaptés. NOUS CONSULTER.

FLAROMAX[®]
Valorisation des eaux pluviales

FLAROMAX sarl au capital de 8000 €
Siret N° 490 125 895 00014
Code APE - NAF : 742C
Champcarté
42570 SAINT HEAND
Tél : 0609174707 Fax : 0477304525